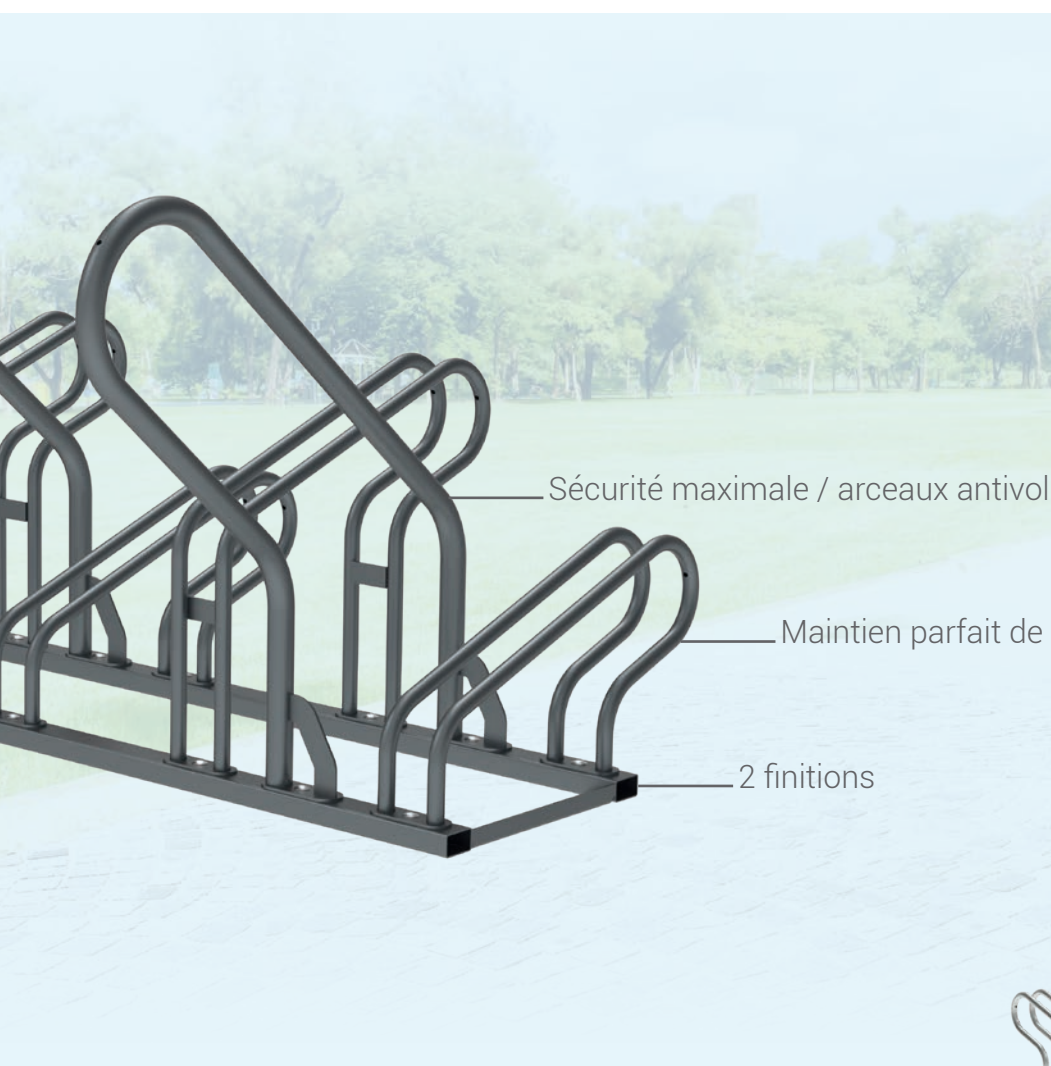


Support cycles **OPTIMUM**



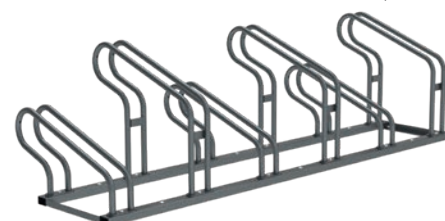
Sécurité maximale / arceaux antivol en option

Maintien parfait de la roue

2 finitions



Version galva



Version peint sur galva

CARACTÉRISTIQUES TECHNIQUES

- > Module de 6 places
- > Hauteur hors sol : 527 mm
- > Largeur : 572 mm
- > Structure en tube acier 50 x 30 mm, épaisseur 2 mm et Ø 22 mm, épaisseur 1,2 mm
- > Emplacements décalés en hauteur
- > Bonne emprise de la roue

RECOMMANDATIONS DE POSE

- > À poser ou à fixer au sol par trous Ø 12 mm (visserie non fournie)



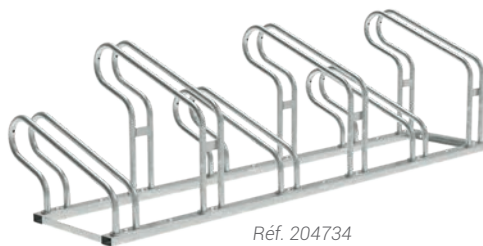
Réf. 204735 + 204738

OPTION

- > Arceaux antivol en acier Ø 35 mm

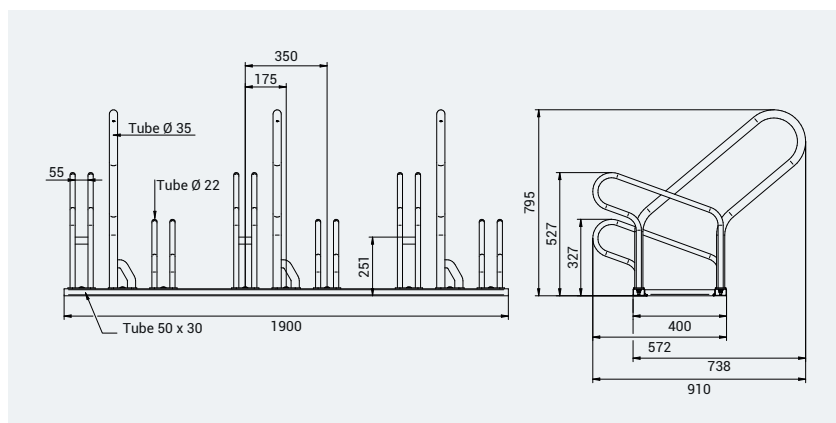
RÉFÉRENCES

	Galva	Peint sur galva
Support cycles optimum - prêt à monter	204737	-
Support cycles optimum - monté	204734	204735
Option "arceaux antivol" (lot de 3) - prêt à monter	204736	204738



Réf. 204734

SCHÉMA



FINITION PEINTURE

- > Acier galvanisé ou peint sur galva selon nos coloris

