

## SUPPORT CYCLES TROMBONE

### CARACTÉRISTIQUES TECHNIQUES

#### Version standard

- > Tube acier Ø 60 mm, ép. 2 mm
- > Hauteur hors sol 1000 mm
- > Largeur 625 mm

#### Version avec signalétique

- > Mêmes caractéristiques que la version standard, avec tôle signalétique découpée au plasma épaisseur 3 mm

### RECOMMANDATION DE POSE

- > Fixation par scellement direct

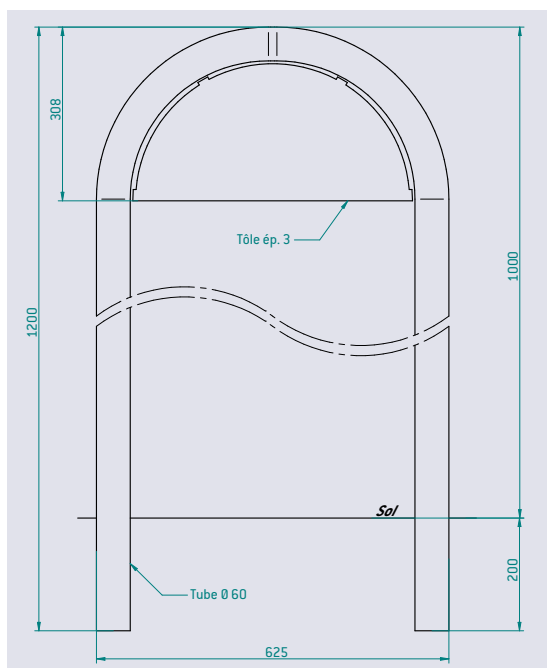
### RÉFÉRENCES

	Version standard	Version avec signalétique vélo	Version avec signalétique moto
Galva	Réf. 201050	Réf. 201052	Réf. 201054
Peint	Réf. 201051	Réf. 201053	Réf. 201055



GALVANISÉ

### SCHÉMA



### FINITION

- > Galvanisé ou peint sur galva selon nos coloris



Galva



RAL 3020



RAL 3004



RAL 5010



RAL 6005



RAL 8017



RAL 7044



RAL 9010



RAL 9005



Gris PROCITY®



Aspect Corten