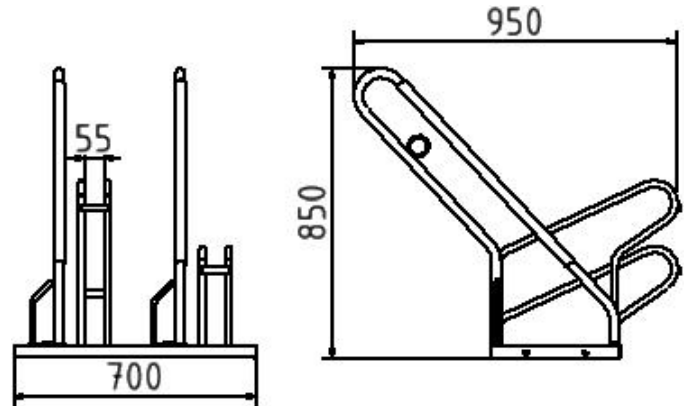


SUPPORT DEUX VELOS



CARACTERISTIQUE TECHNIQUE

- > Module de deux places
- > Hauteur hors sol 850mm
- > Largeur 950mm
- > Structure arceau tube 19mm
- > Structure arceau d'appui 26.9mm
- > Arceau avec gaine plastique antirayure et oeillet de fixation anti-vol
- > cadre support en cornière
- > Espacement vélos 350mm décalé en hauteur
- > Finition galvanisé à chaud

